



Symbolfoto

Allgemeines:

- Material: PVC-U / PP
- Saugkorb: PP
- Dichtungswerkstoff: EPDM / FPM
- Dimensionen: DN10 – DN80
d16 – d110
3/8“ – 4“

Anschlussvarianten

PVC

- Klebemuffe DIN / ASTM / JIS
- Klebestutzen DIN
- Gewindemuffe BSP
- PE Schweißstutzen DIN

PP

- Schweißmuffe DIN
- Schweißstutzen DIN
- Gewindemuffe BSP

Weitere Anschlussvarianten auf Anfrage

Betriebsdruck:

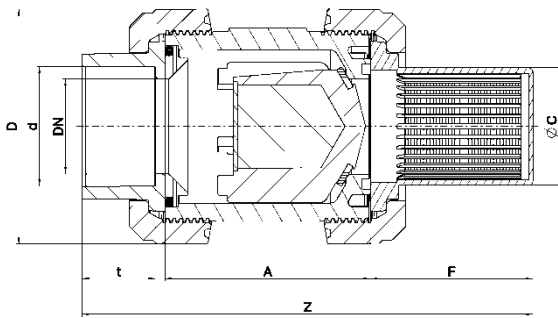
| | |
|------------------------------|---------|
| DN10 d16 d3/8“ – DN50 d63 2“ | PN16/10 |
| DN65 d75 d2 1/2“ | PN16/8 |
| DN80 d90 d3“ | PN10/6 |
| DN80 d110 d4“ | PN6 |

Technische Merkmale:

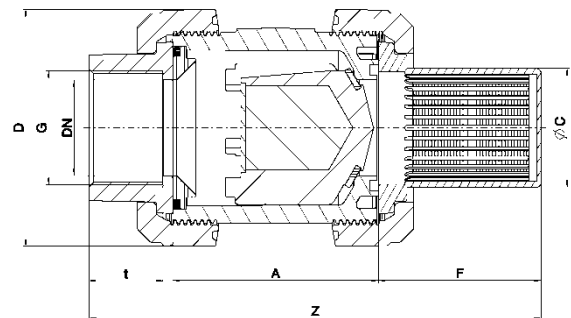
- Hohe Lebensdauer bei wartungsfreiem Betrieb
- Servicefreundlichkeit
- radial ein- und ausbaubar
- rasches und exaktes Schließen und Öffnen
- Öffnungsdruck 0,025 bar

Diese Druckschrift enthält keine Gewährleistungszusagen, sondern will lediglich eine erste Information vermitteln. Das Programm wird ständig erweitert, daher entsprechen die Ausführungen und Typen dem Stand bei Drucklegung.
Technische Änderungen vorbehalten!

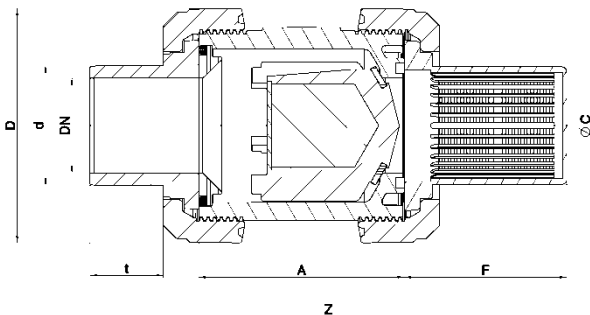
Abmessungen:



Fußventil mit Klebemuffe



Fußventil mit Gewindemuffe



Fußventil mit Klebestutzen

PVC

Anschlussvarianten

PVC Klebemuffe / Gewindemuffe / Klebestutzen

| DN | 10 | 15 | 20 | 25 | 32 | 40 | 50 | 65 | 80 | 80 |
|---|-------|-------|------|-------|--------|--------|-------|--------|-------|-------|
| d | 16 | 20 | 25 | 32 | 40 | 50 | 63 | 75 | 90 | 110 |
| G ¹ _{GM} | 3/8" | 1/2" | 3/4" | 1" | 1 1/4" | 1 1/2" | 2" | 2 1/2" | 3" | - |
| A | 62 | 62 | 70 | 74 | 84 | 95 | 109 | 137 | 163 | 163 |
| C | 5,8 | 5,8 | 6 | 6,1 | 7 | 7,5 | 8,5 | 10,5 | 13,6 | 13,6 |
| D | 53 | 53 | 63 | 70 | 85 | 101 | 124,5 | 155 | 188 | 188 |
| F | 49 | 49 | 56 | 58 | 72 | 85 | 85 | 108 | 129 | 129 |
| t ² _{KM} | 16,5 | 16,5 | 19,5 | 22,5 | 26,5 | 31,5 | 38,5 | 45 | 55,5 | 64 |
| t ³ _{KS} | 17 | 17 | 20 | 22,5 | 26,5 | 31,5 | 38,5 | 45 | 52 | 64,5 |
| Z ¹ _{GM} ² _{KM} | 130 | 130 | 149 | 157 | 186 | 216 | 238 | 295 | 357 | 361 |
| Z ³ _{KS} | 137,5 | 142,5 | 164 | 172,5 | 201,5 | 230 | 251,5 | 319,5 | 360,5 | 381,5 |
| PN | 16 | 16 | 16 | 16 | 16 | 16 | 16 | 16 | 10 | 6 |

Dimensionen in mm

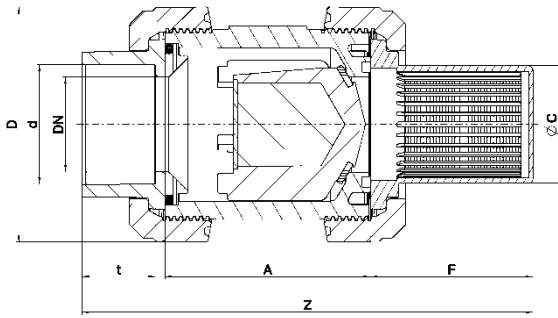
¹GM = Gewindemuffe

²KM = Klebemuffe

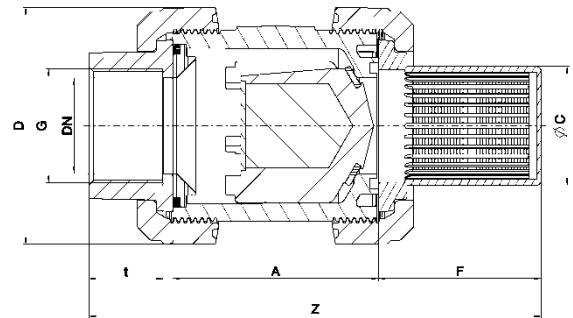
³KS = Klebestutzen

- = nicht realisiert

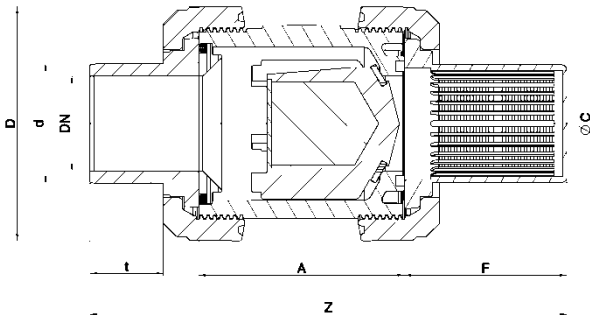
Fußventil S4



Fußventil mit Schweißmuffe



Fußventil mit Gewindemuffe



Fußventil mit Schweißstutzen

PP

Anschlussvarianten

PP Schweißmuffe / Schweißstutzen / Gewindemuffe

| DN | 10 | 15 | 20 | 25 | 32 | 40 | 50 | 65 | 80 | 80 |
|---|------|------|------|------|--------|--------|-------|--------|------|------|
| d | 16 | 20 | 25 | 32 | 40 | 50 | 63 | 75 | 90 | 110 |
| G ¹ _{GM} | 3/8" | 1/2" | 3/4" | 1" | 1 1/4" | 1 1/2" | 2" | 2 1/2" | 3" | - |
| A | 62 | 62 | 69 | 73 | 83 | 94 | 108 | 133 | 160 | 160 |
| C | 5,8 | 5,8 | 6 | 6,1 | 7 | 7,5 | 8,5 | 10,5 | 13,6 | 13,6 |
| D | 53 | 53 | 64 | 71 | 84,5 | 100 | 120,5 | 155 | 187 | 187 |
| F | 49 | 49 | 56 | 58 | 72 | 85 | 85 | 108 | 129 | 129 |
| t ² _{SM} | 14,5 | 16 | 17,5 | 19,5 | 22 | 25,5 | 29 | 34,5 | 38,5 | 42 |
| t ³ _{SS} | 13 | 14 | 15,5 | 18,5 | 20,5 | 23,5 | 28 | 31 | 36 | 38 |
| Z ¹ _{GM} ² _{SM} | 130 | 130 | 147 | 156 | 194 | 214 | 236 | 290 | 353 | 357 |
| Z ³ _{SS} | 137 | 142 | 162 | 170 | 209 | 228 | 249 | 313 | 356 | 365 |
| PN | 10 | 10 | 10 | 10 | 10 | 10 | 10 | 8 | 6 | 6 |

¹ GM = Gewindemuffe
- = nicht realisiert

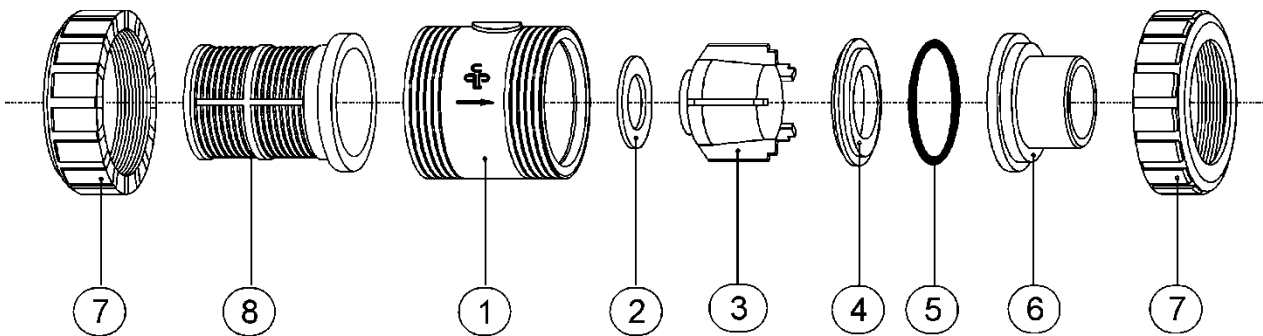
² SM = Schweißmuffe

³ SS = Schweißstutzen

Dimensionen in mm

Explosionszeichnung:

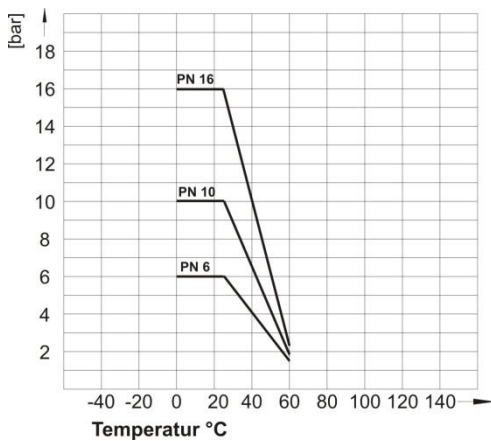
- 01. Gehäuse
- 02. Flachdichtung
- 03. Kegel
- 04. Druckring
- 05. O-Ring
- 06. Anschlussvariante
 - Klebmunfe
 - Klebestutzen
 - Gewindemunfe
 - Schweißmunfe
 - Schweißstutzen
- 07. Überwurfmutter
- 08. Saugkorb



Diagramme

Druck – Temperatur – Diagramm

PVC



PP

